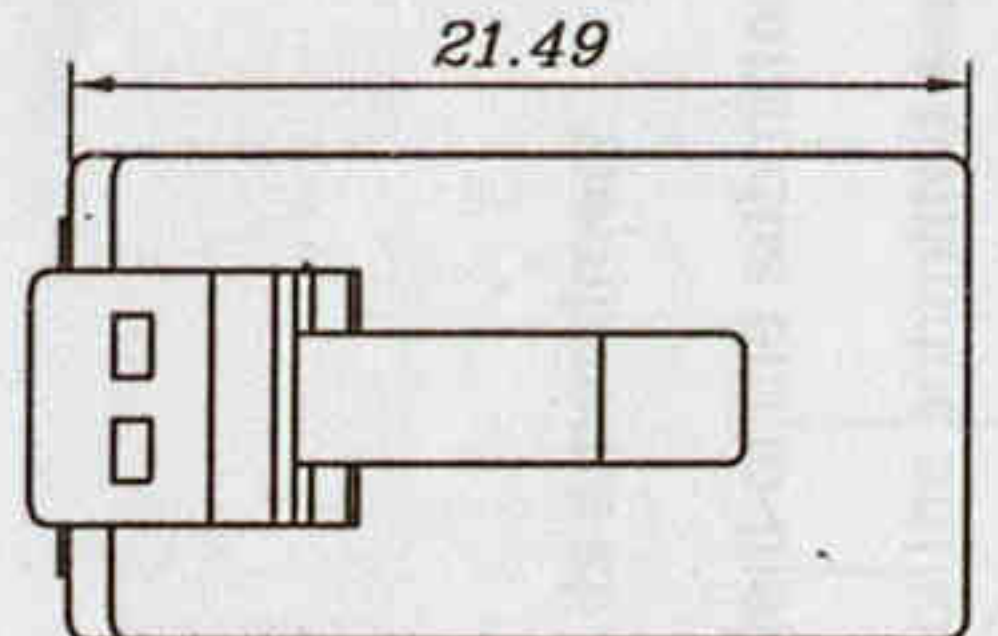


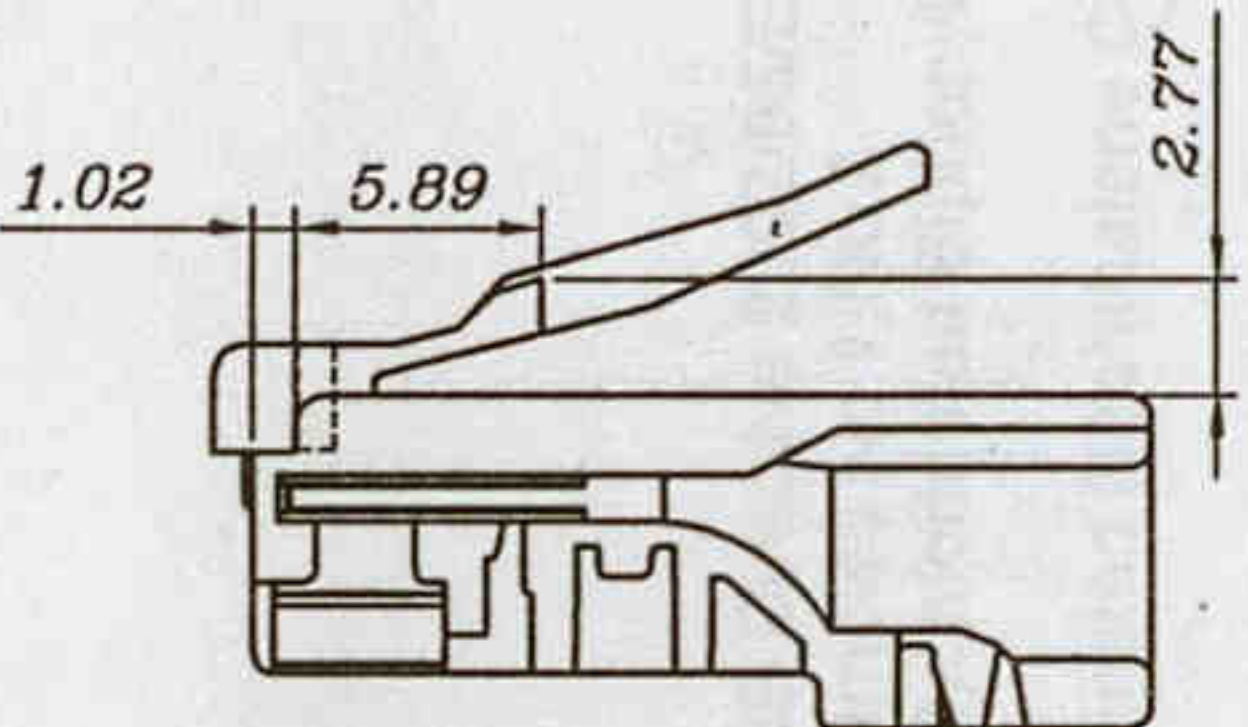
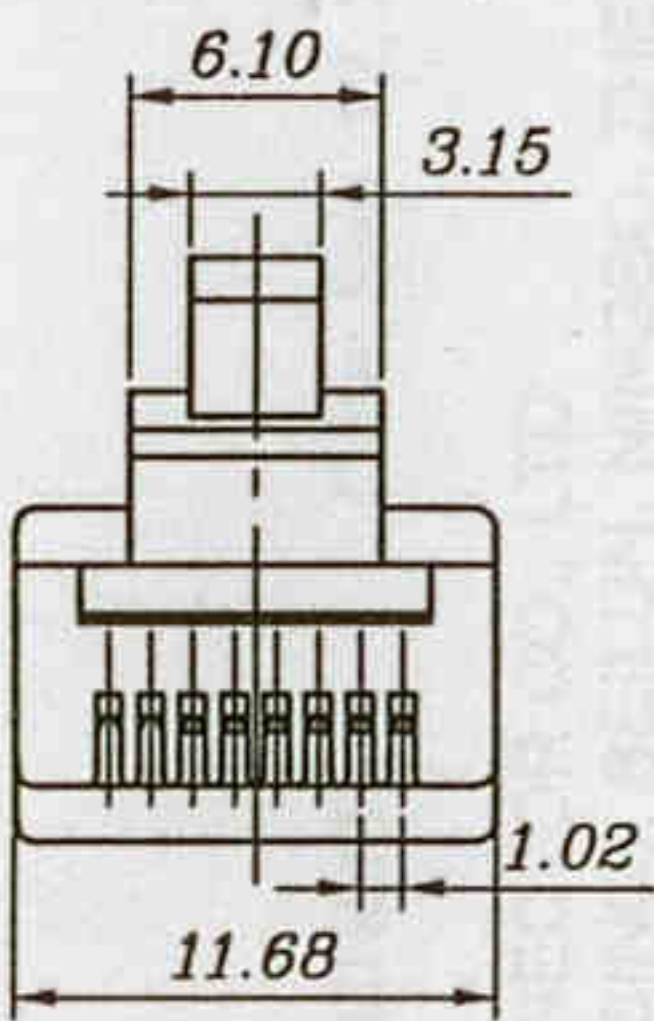
更改 REV	出图日期 DATE	设变内容 MODIFICATION	修改 DRAWN
	14/08/06		



环保

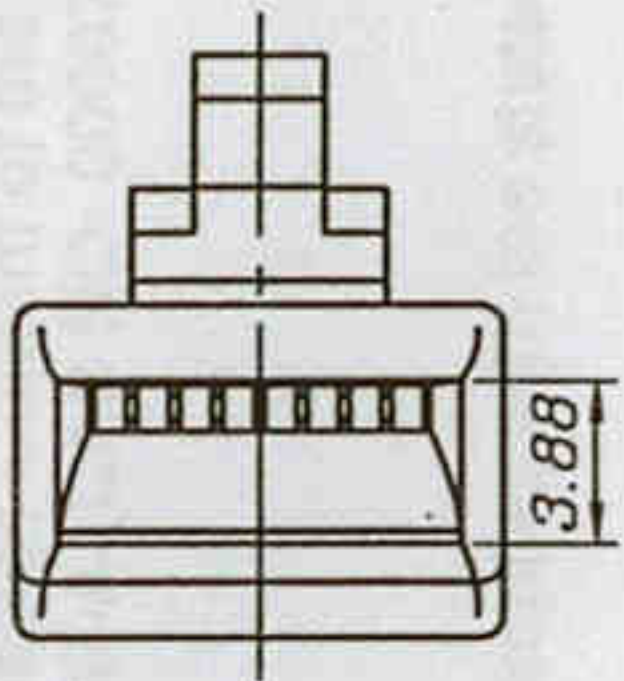
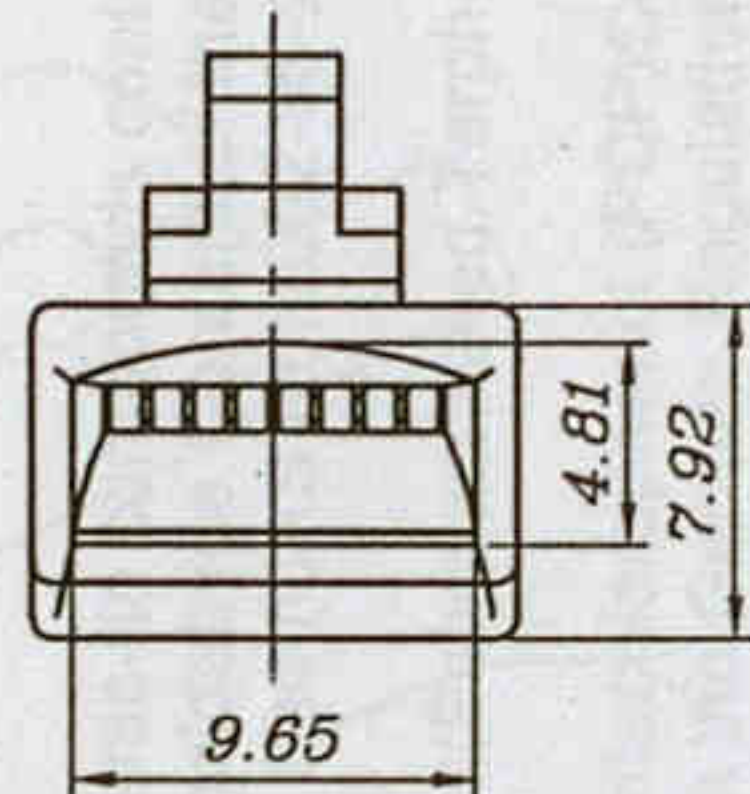
发布章
2006.8.14
开发部

SPECIFICATIONS
1. ELECTRICAL:
 UL APPLICATIONS: 250 VOLTS AC MAX., AT 2 AMPS.
 DIELECTRIC WITHSTANDING VOLTAGE: 500 VOLTS AC.
 INSULATION RESISTANCE: 100 M Ω.
 TERMINATION: RESISTANCE 20m Ω MAX AFTER ENVIRONMENTAL TESTING.
2. MECHANICAL:
 CABLE-TO-PLUG TENSILE STRENGTH: 20kg MIN.
 DURABILITY: 200 MATING CYCLES.
3. MATERIAL & FINISH:
 HOUSING: POLYCARBONATE, UL94V-0 OR UL94V-2.
 COLOR: TRANSPARENT OR OTHER COLOR ARE AVAILABLE.
 CONTACT BLADE: PHOSPHOR BRONZE.
 CONDUCTOR: STRANDED & SOLID WIRE, 24AWG, 26 AWG.
 GOLD PLATING: 3MU"~50U", ARE AVAILABLE.

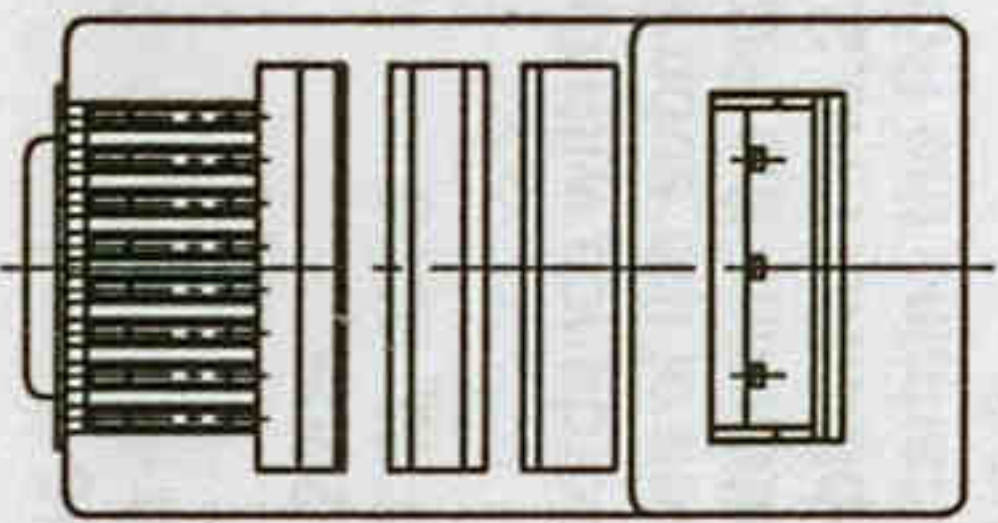


Round

Flat



规范
1. 电器:
 UL应用最大250VOLTS AC.
 介质耐电压伏特数:500VOLTS AC.
 绝缘阻抗:100百万欧姆.
 终端阻抗:在环境测试后最大可承受20微欧姆终端阻抗.
2. 机构
 拉力测试:至少20kg.
 耐力测试:至少200次之插拔测试.
3. 材质表面处理
 塑胶壳:聚碳酸脂,UL-94V-0 or UL94V-2.
 颜色:透明,或者其他颜色亦可.
 金片:磷铜片.
 导体:多股线&单股线,24AWG,26AWG.
 镀金厚度:3MU"~50U",皆可提供.



正式图面
2006年 8月 1 4日
EXW

ITEM: P88FZ03MV2

BLADE:	E	Y	Z	A		
Drawing						
Mark	✓					
GOLD PLATING	3Mu"	3u"	6u"	15u"	30u"	50u"
Mark	✓					

受控章 第 2 份
用部门 客户
发日期 2006年 8月 1 4日

CABLE TYPE	ROUND	FLAT
Mark		✓

客户用产品图

		宁波卓新通讯接插件有限公司		
DIMENSION IN mm (Inch) TOLERANCE UNLESS OTHERWISE SPECIFIED		材质 MATERIAL PC	图号 DWG NO. PLUG-060	
.X±0.20	.X°±5°	名称 TITLE 8P8C		
.XX±0.10	.XX°±2°	制图 DRAWN Lucia		
审核 APPROVAL 简建勋	核对 CHECKED 沈红波	比例 SCALE 2/1	张数 SHEET 1/1	更改 REV C